

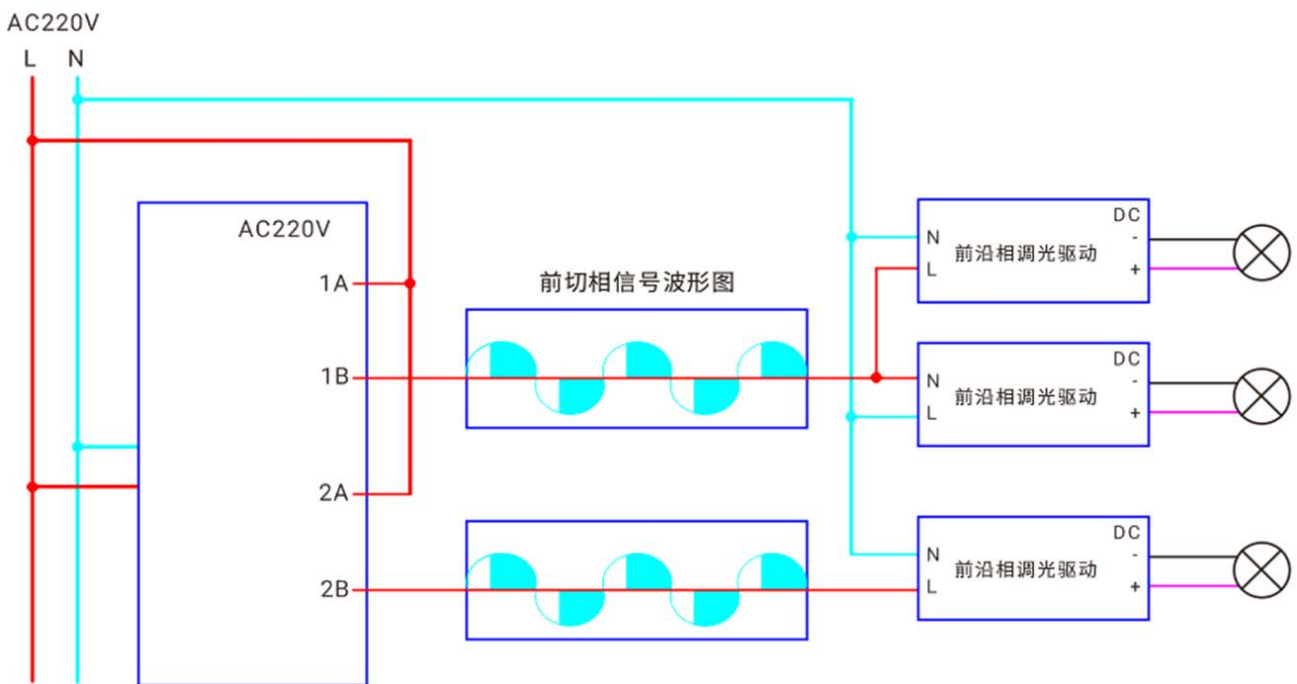


LED 调光功能测试解决方案

LED 照明的价格已经逐年快速下降，使得 LED 照明逐渐普及，虽然 LED 照明已经是最节能的照明设备，比白炽灯、日光灯等更具节能效果，但是 LED 照明还有一项重要的功能目前尚未充分发挥，那就是调光功能。调光不但可以节约能源，而且可以显著的提升照明的舒适度，符合人眼敏感的调光曲线，更能显著提升环境体验。

市场上有五种 LED 照明设备控制方式：前沿切相可控硅调光，后沿切相 MOS 管调光，1-10VDC，DALI 以及 DMX512。

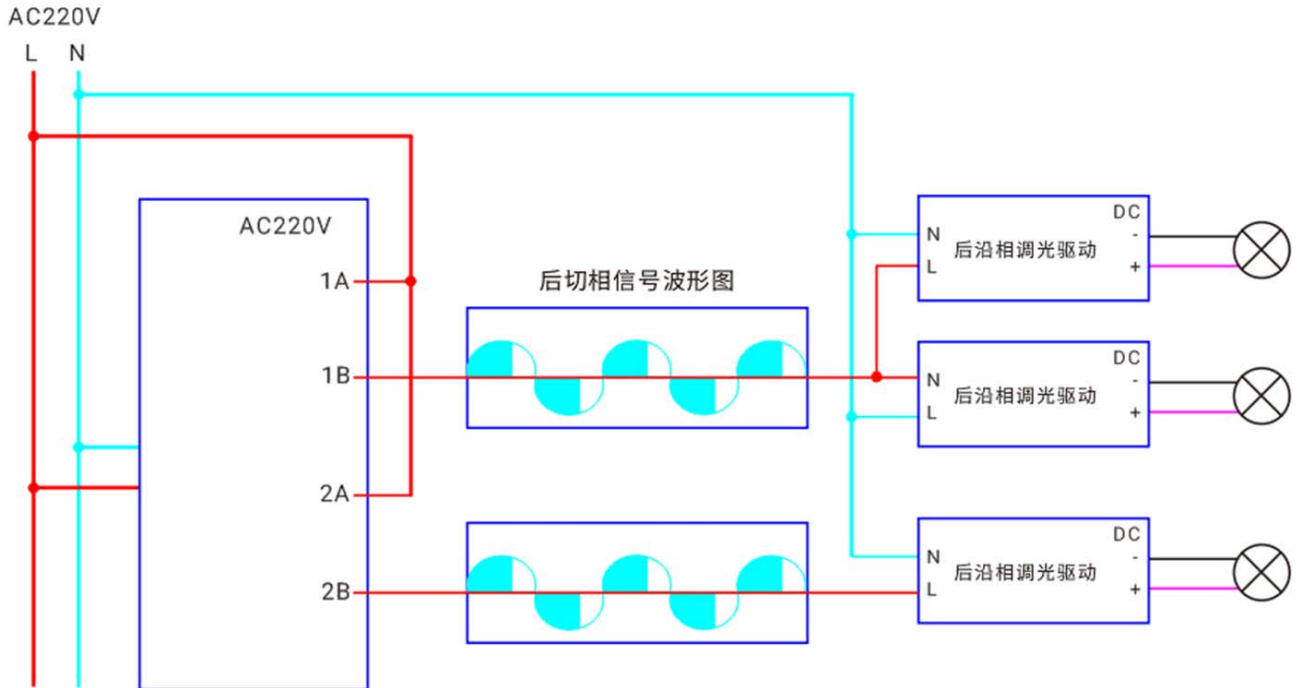
LED前沿切相调光原理图



前沿调光就是采用可控硅电路，从交流相位 0 开始，输入电压斩波，直到可控硅导通时，才有电压输入。其原理是调节交流电每个半波的导通角来改变正弦波形，从而改变交流电流的有效值，以此实现调光的目的，此在市场上占主导地位，多数厂家的产品都是这种类型的调光器。



LED后沿切相调光原理图



后沿切相控制调光器，采用场效应晶体管（FET）或绝缘栅双极型晶体管（IGBT）设备制成。后沿切相调光器一般使用 MOSFET 做为开关器件，所以也称为 MOSFET 调光器，俗称“MOS管”。

APM 全天科技 SP-300 系列可编程交流电源的调光调速功能（Triac Dimmer），除可实现调光器功能的精确模拟外，也可用于生产测试，仿真用户的实际应用场景，及时检查产品品质的隐患，为广大用户产品的生产测试保驾护航，为节约能源助力。



全天科技
APM TECHNOLOGIES



微信公众号

